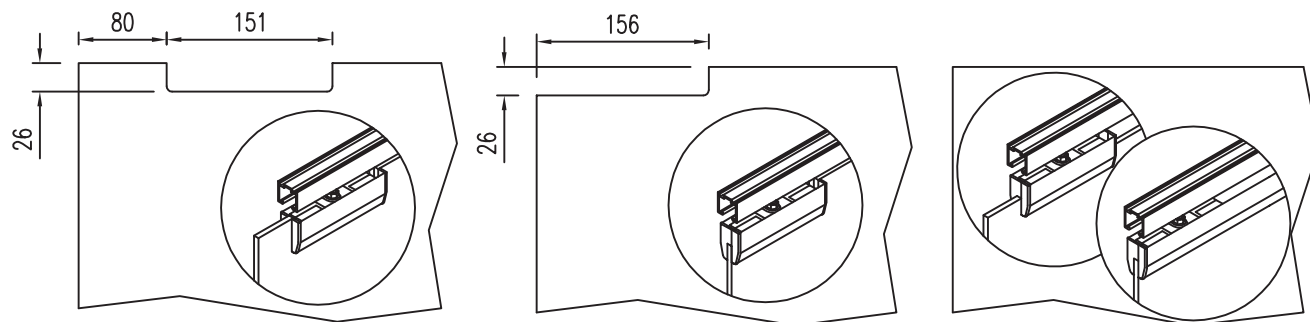
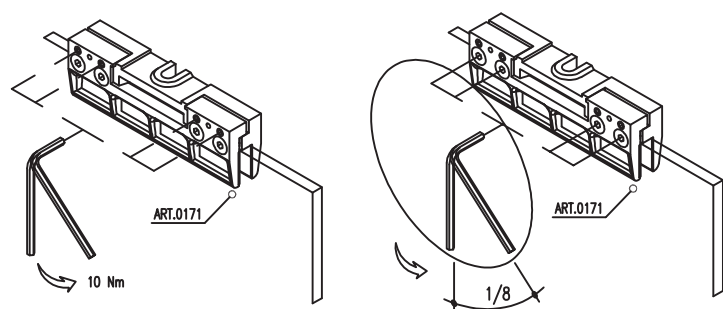


SCHÉMA VÝREZOV DO SKLA PRE MONTÁŽ ART.0171

SCHÉMA PRE MONTÁŽ ART.0171 BEZ VÝREZOV DO SKLA



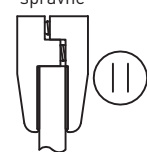
MONTÁŽ ART.0171



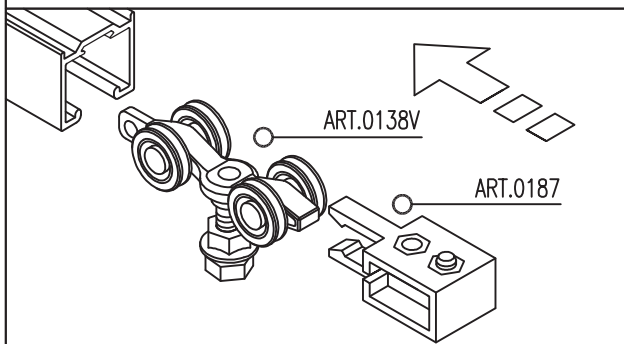
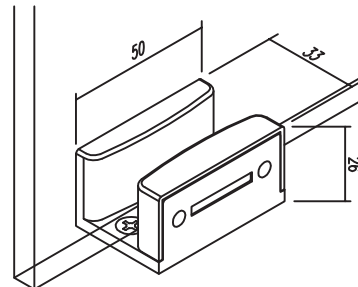
nesprávne



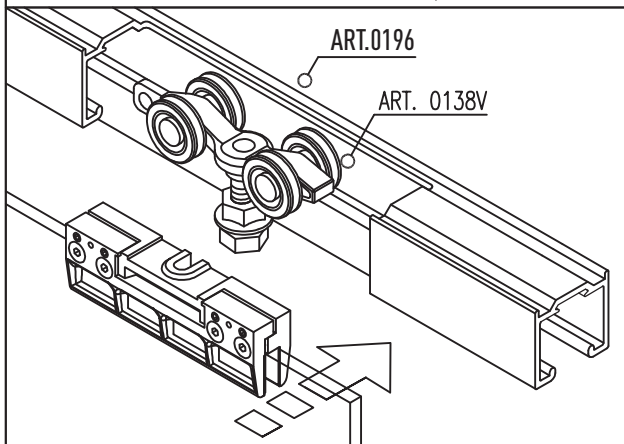
správne



ROZMER VODIACEHO TRŇA

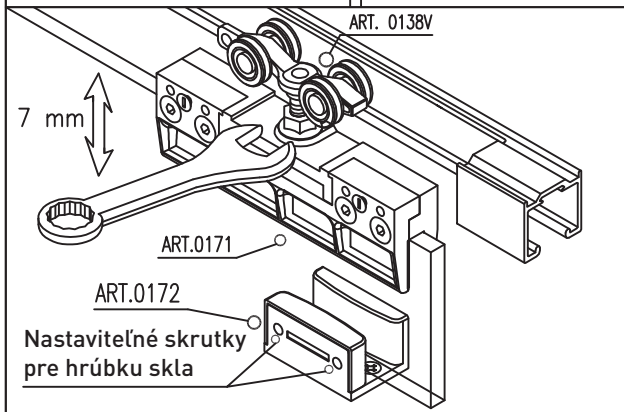


1. Vložte vodiace vozíky ART.0138v a doraz s fixačným klipom ART.0187 do ľavého a pravého konca profilu ART.0196.

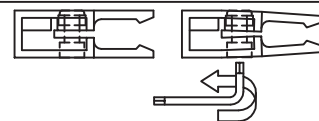
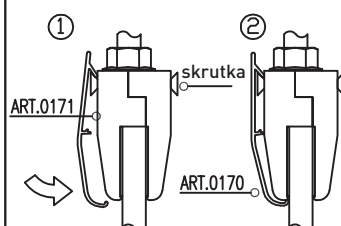


2. Nasadte dvere s namontovanými úchytmi dverí na skrutku posuvných vozíkov ART.0138v.

3. Nastavte vertikálnu výšku dverí maticovým kľúčom a potom matice dotiahnite. Nastavte pozíciu dorazu s fixačným klipom ART.0187.



MONTÁŽ HLINÍKOVÉHO KRYTU



Systém dovoľuje nastavenie dorazu s fixačným klipom ART.0187. Správne nastavenie dorazu záleží od hmotnosti dverí. Doraz nastavte skrutkou namontovanou v doraze s fixačným klipom.